

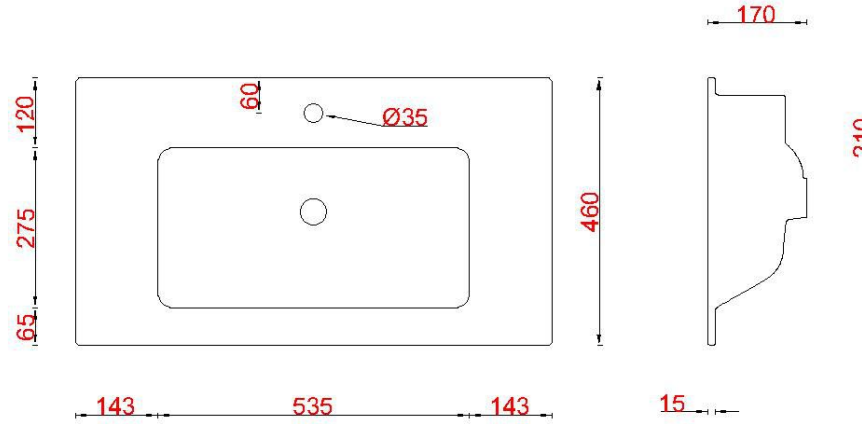
Wastafelblad

1*

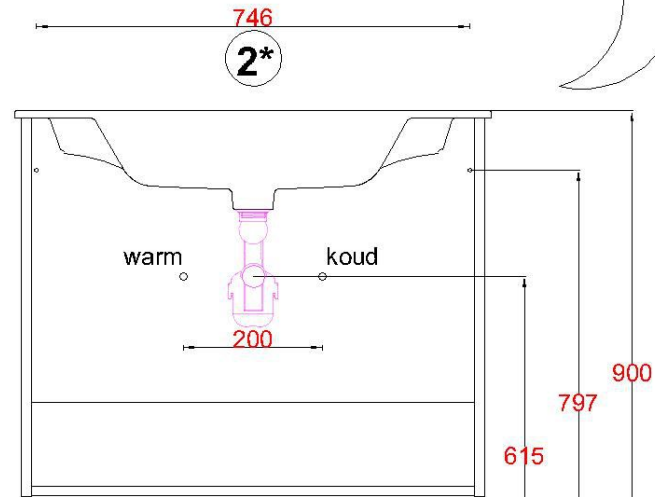
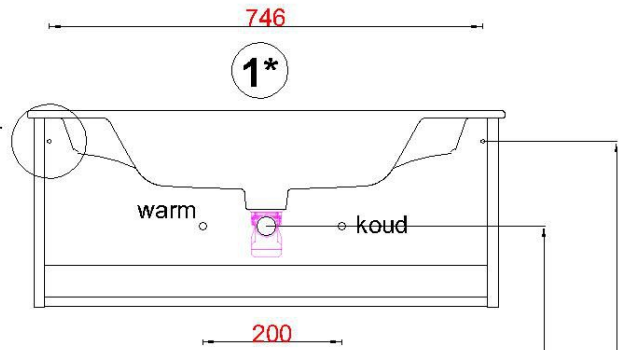
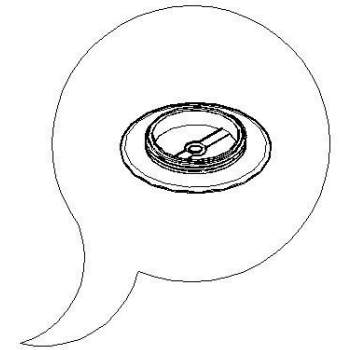
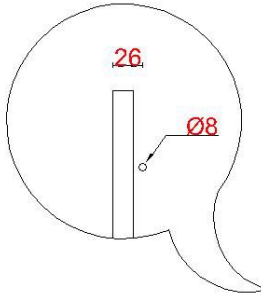
WK 835 DN + WM 820 DN0/1
 WK 800 DNO + WM 820 DN0/1

2*

WK 856 DN + WM 820 DN0/1
 WK 800 DN + WM 820 DN0/1
 WK 805 DN + WM 820 DN0/1



***LET OP:** Gebruik lage doorvoer wanneer meegeleverd



LET OP: Controleer maten altijd in het werk met uw bestelde artikel. (meten is weten)

ACHTUNG: Prüfen Sie stets die Dimensionen in der Arbeit mit den bestellte Ware.

