

Wastafelblad

1*

WK 1088 GU + WM 1050 GU2

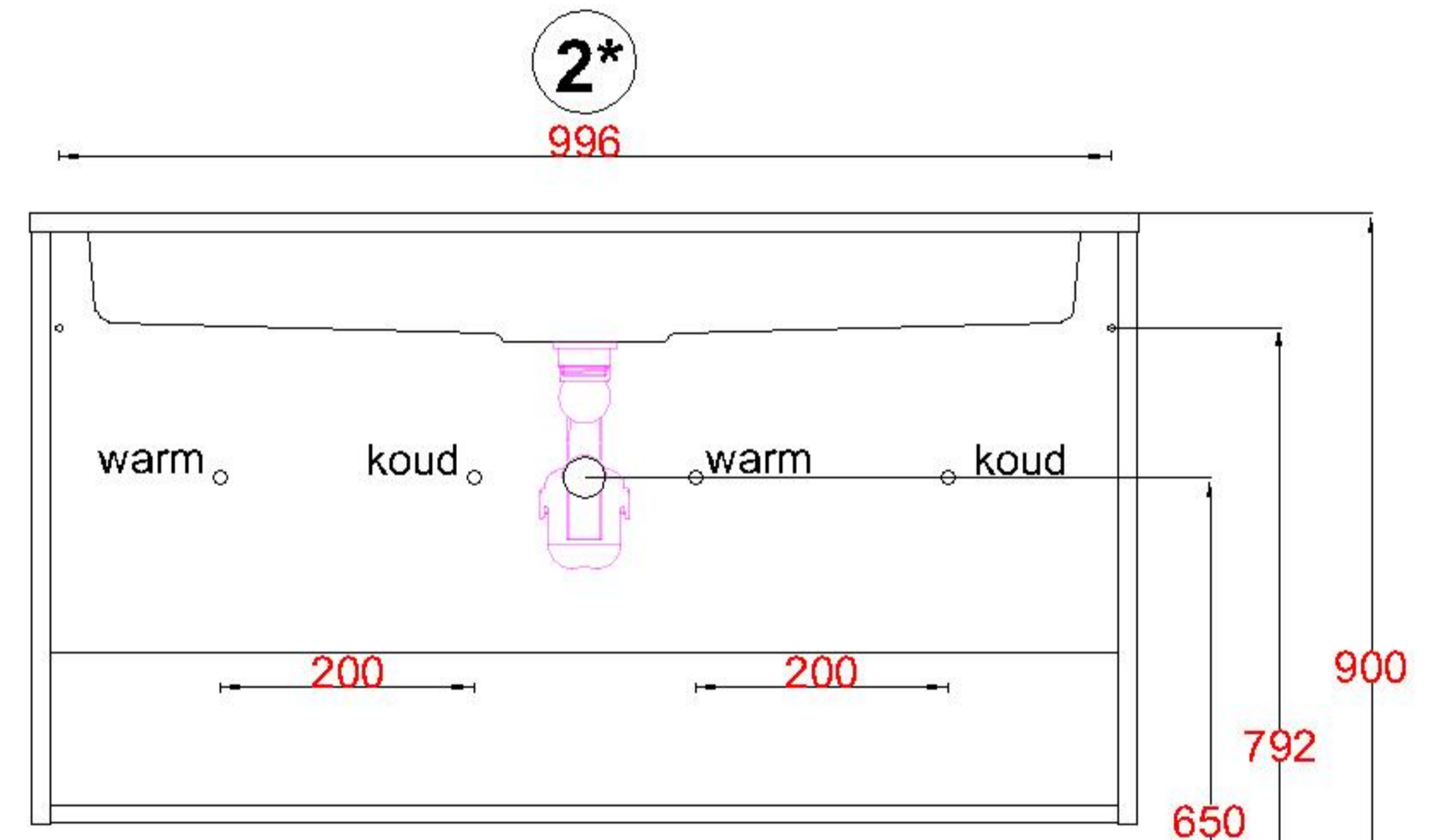
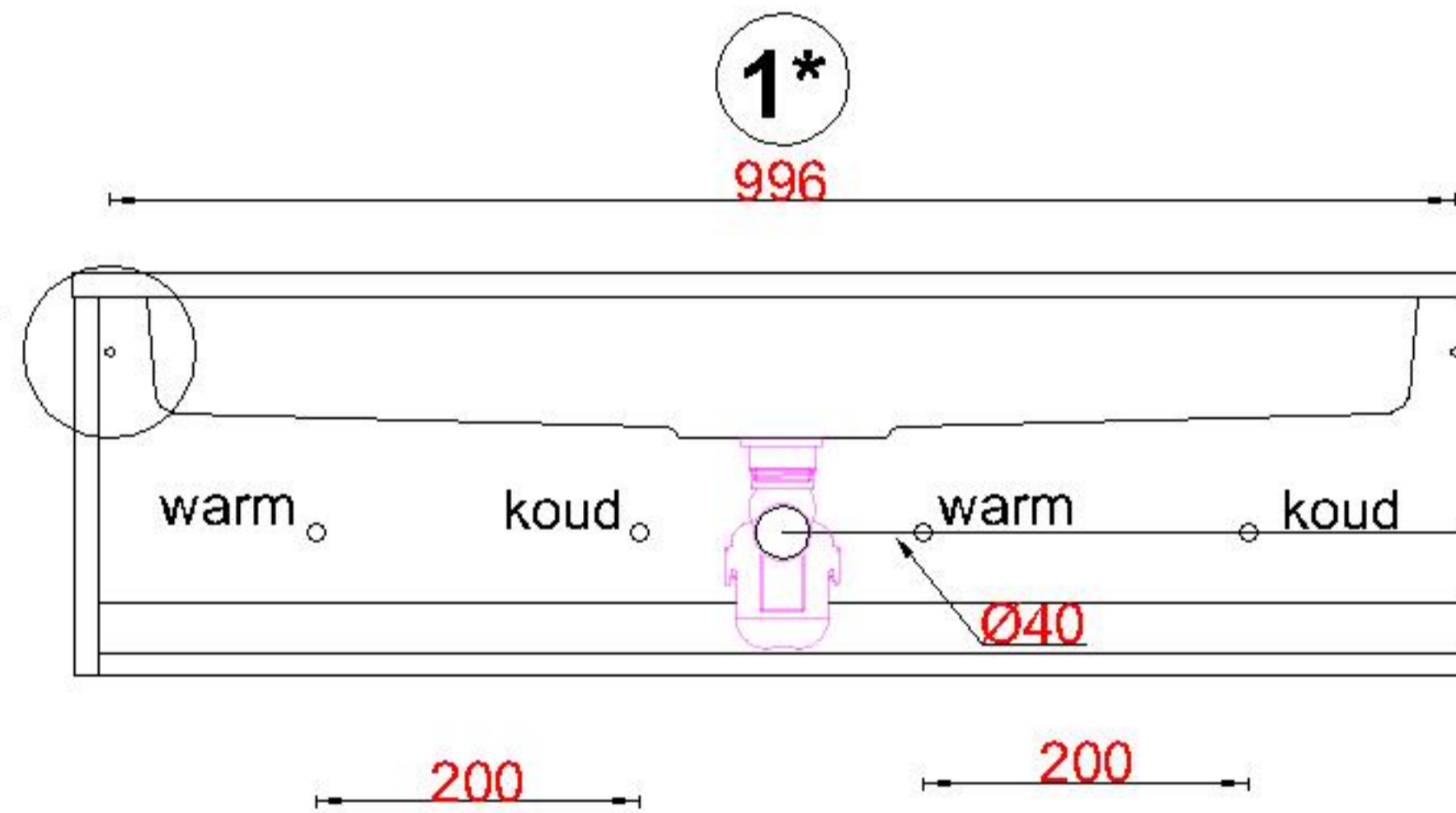
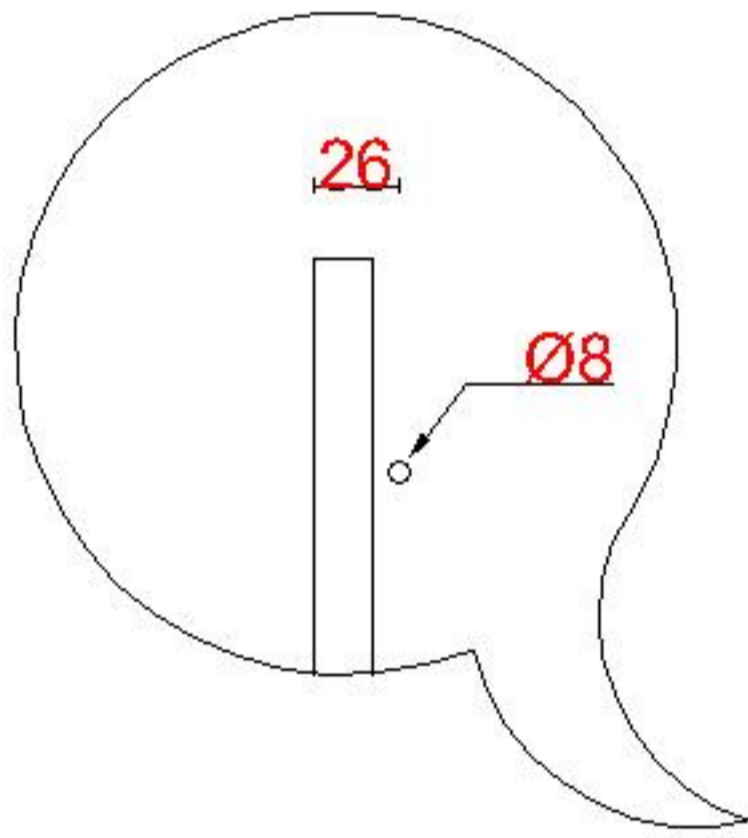
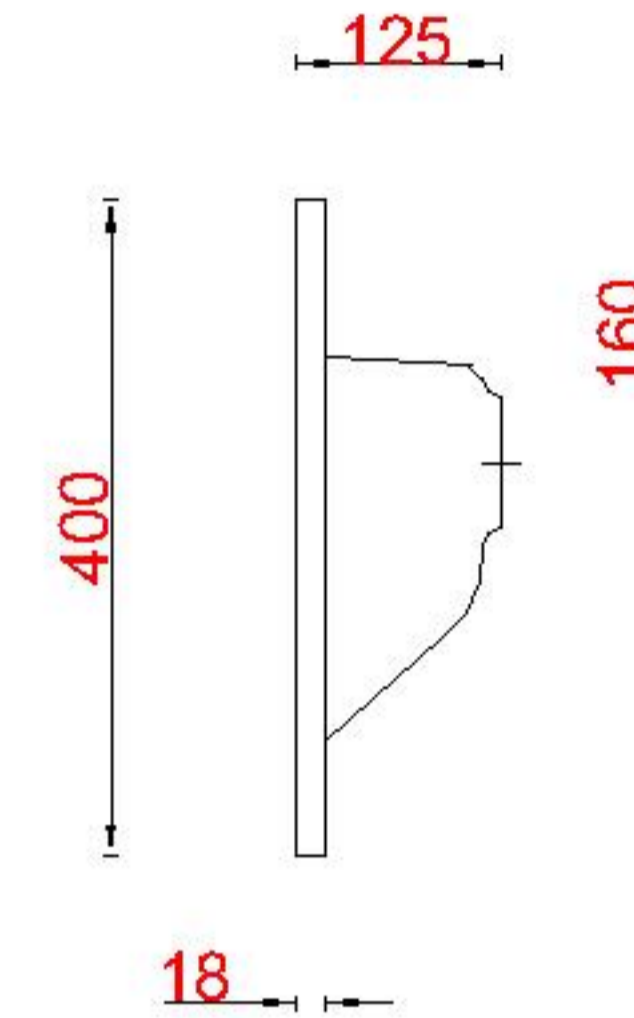
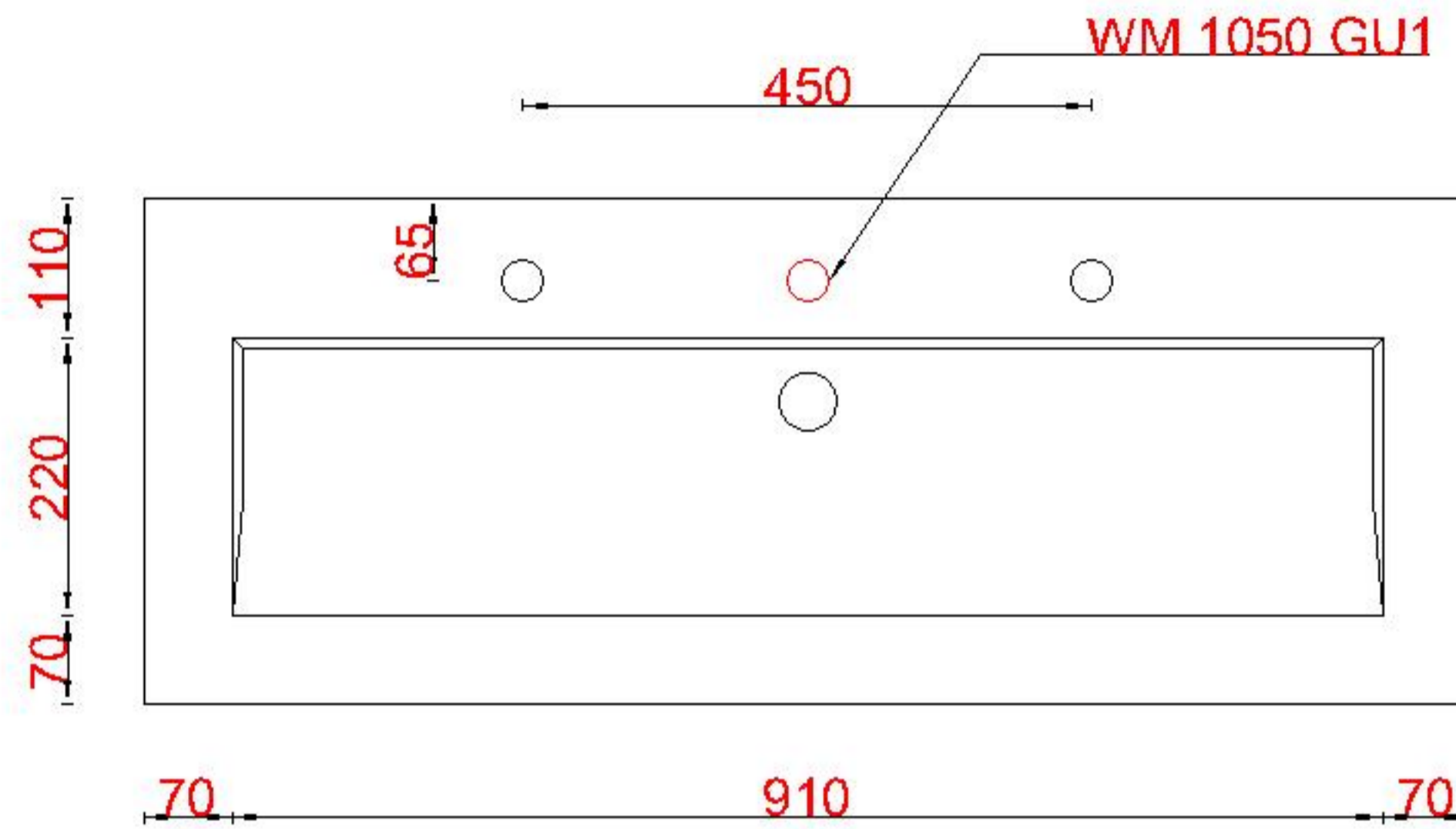
2*

WK 1050 GU + WM 1050 GU2

WK 1051 GU + WM 1050 GU2

WK 1065 GU + WM 1050 GU2

WK 1066 GU + WM 1050 GU2



LET OP: Controleer maten altijd in het werk met uw bestelde artikel. (meten is weten)

ACHTUNG: Prüfen Sie stets die Dimensionen in der Arbeit mit den bestellte Ware.

