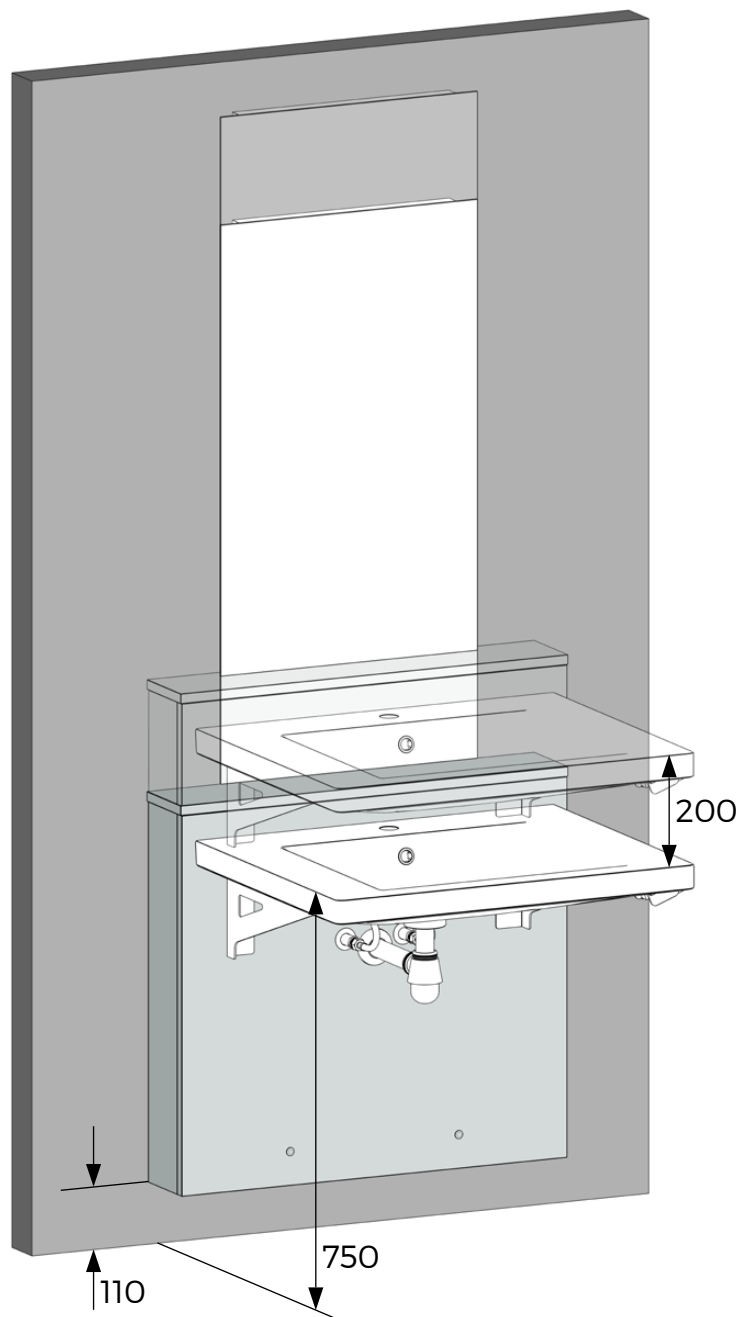
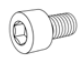


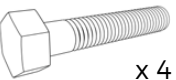

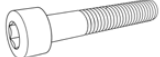




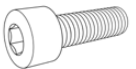




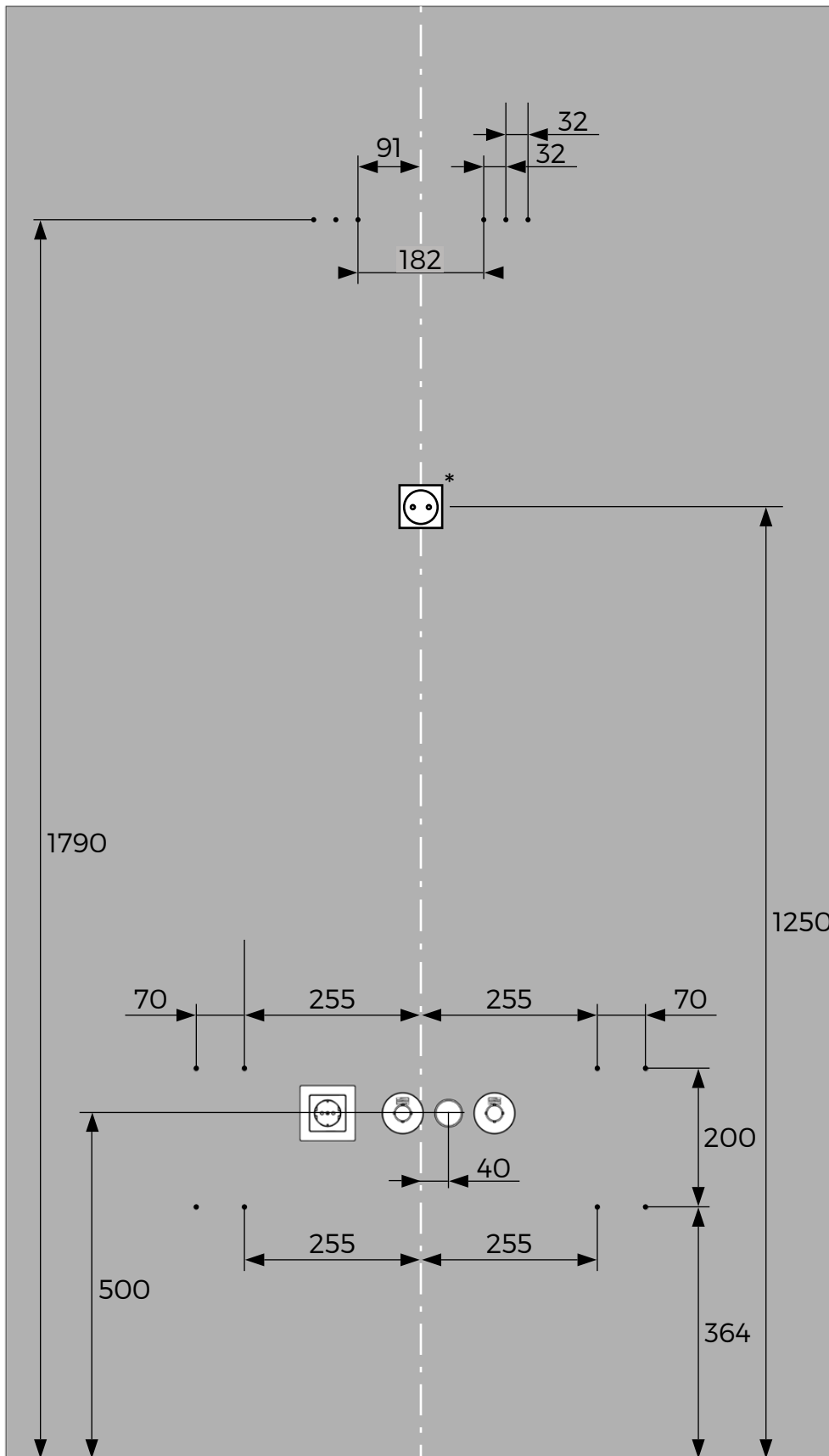


MOVE MONTAGEHANDLEIDING

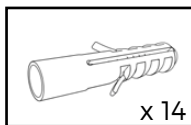


 x 8	 x 8	 x 14	 x 4	 x 2
 x 8	 x 8	 x 8	 x 4	 x 2
 x 2	 x 12	 x 6	 x 6	 x 2

01



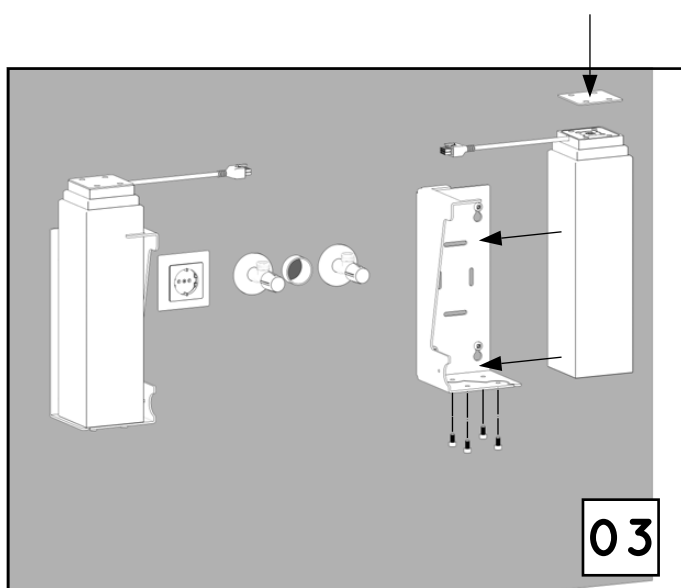
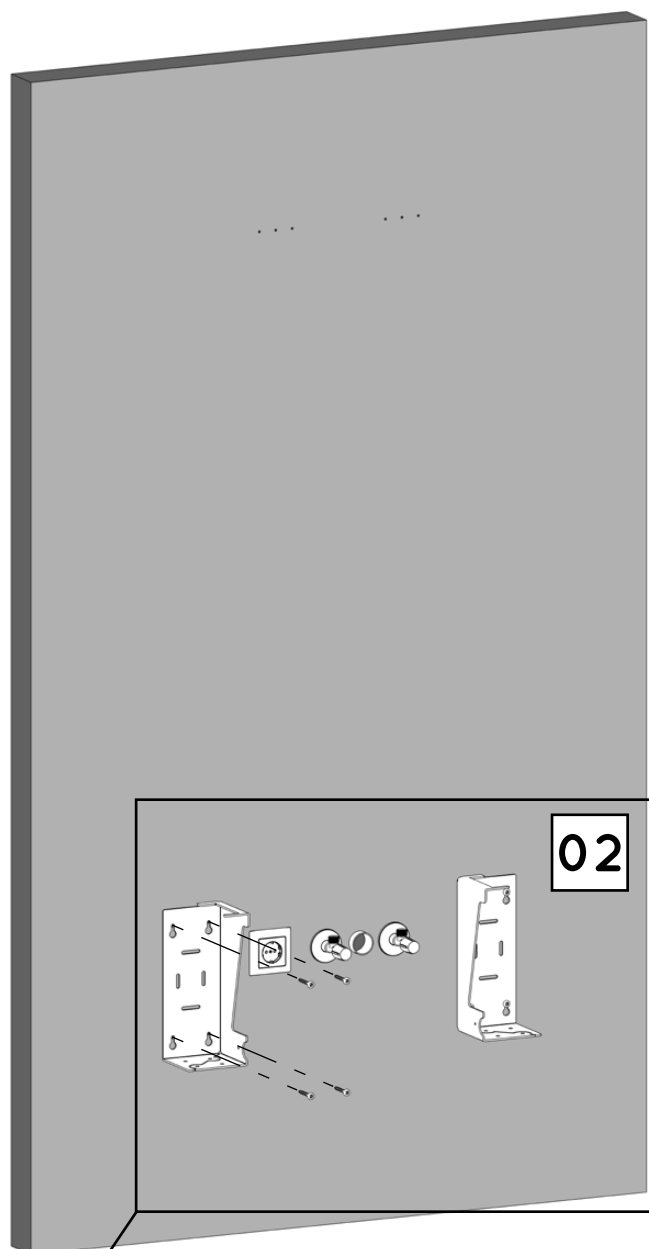
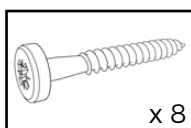
01 Voor het ophangen van het Move meubel is de eerste stap het boren van 14 gaten in de muur. U boort op de maat, zie afbeelding 01, een gat van $\text{\O}8$ mm, ongeveer 50 mm diep. Na het boren plaatst u in ieder boorgat een plug.



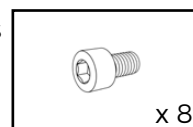
Let op: het boren van de gaten is precisiewerk en de aangegeven maten komen nauw.

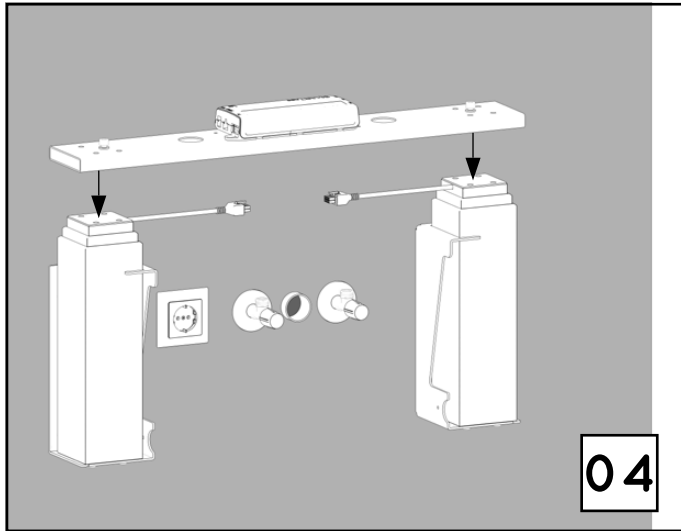
***Let op:** geen stopcontact; opbouwlamp rechtstreeks op het stroomnetwerk aansluiten.

02 Na het boren van de gaten en het plaatsen van pluggen, monteert u de montagepoten tegen de wand. Let hierbij op dat u deze op de juiste positie monteert (zie afbeelding 2).



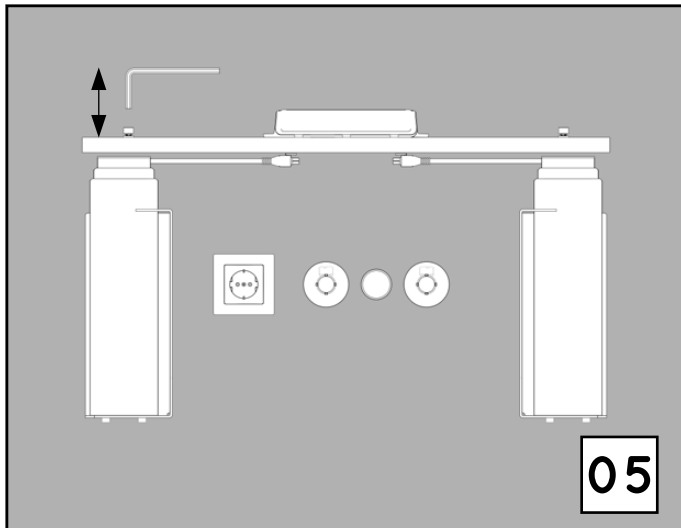
03 Plaats vervolgens de zuilen op de montagepoten en bevestig deze met 8 bouten stevig op hun plaats.



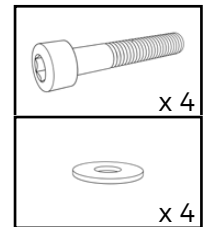


04 Plaats het breedteprofiel (inclusief SMARTtheo besturingsmodule) op zijn plaats, bovenop beide zuilen.

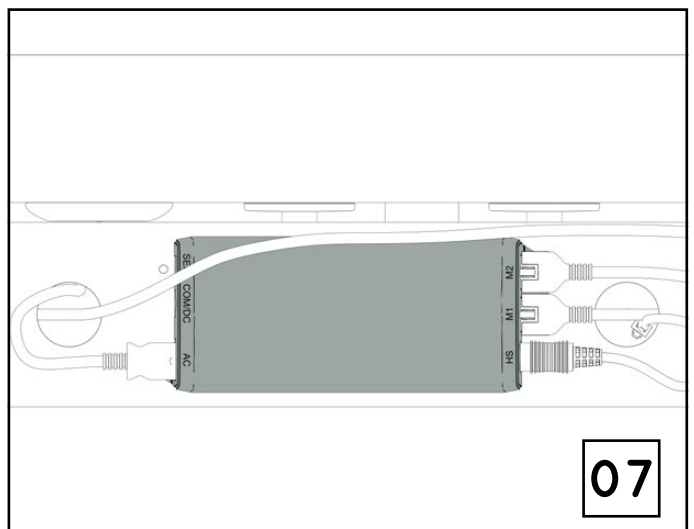
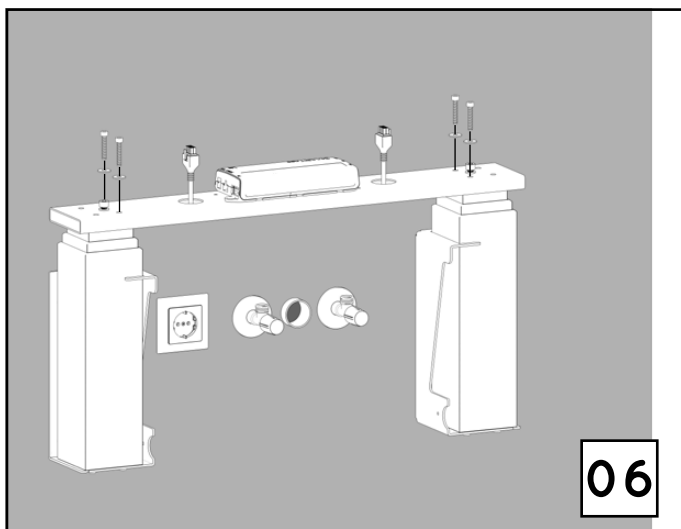
05 Met behulp van een waterpas stelt u het breedteprofiel horizontaal. Dit doet u door aan beide zijde de reeds geplaatste bout lossers of vaster te draaien.

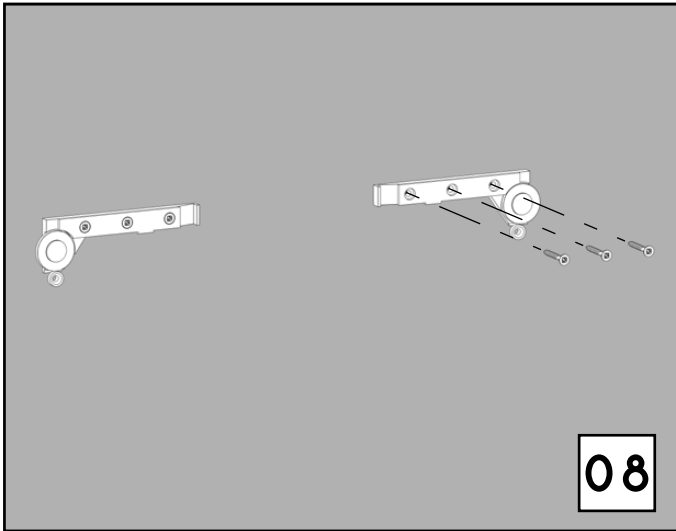


06 Bevestig vervolgens het breedteprofiel aan de zuilen met behulp van 4 bouten en revetten. Zie afbeelding 06.

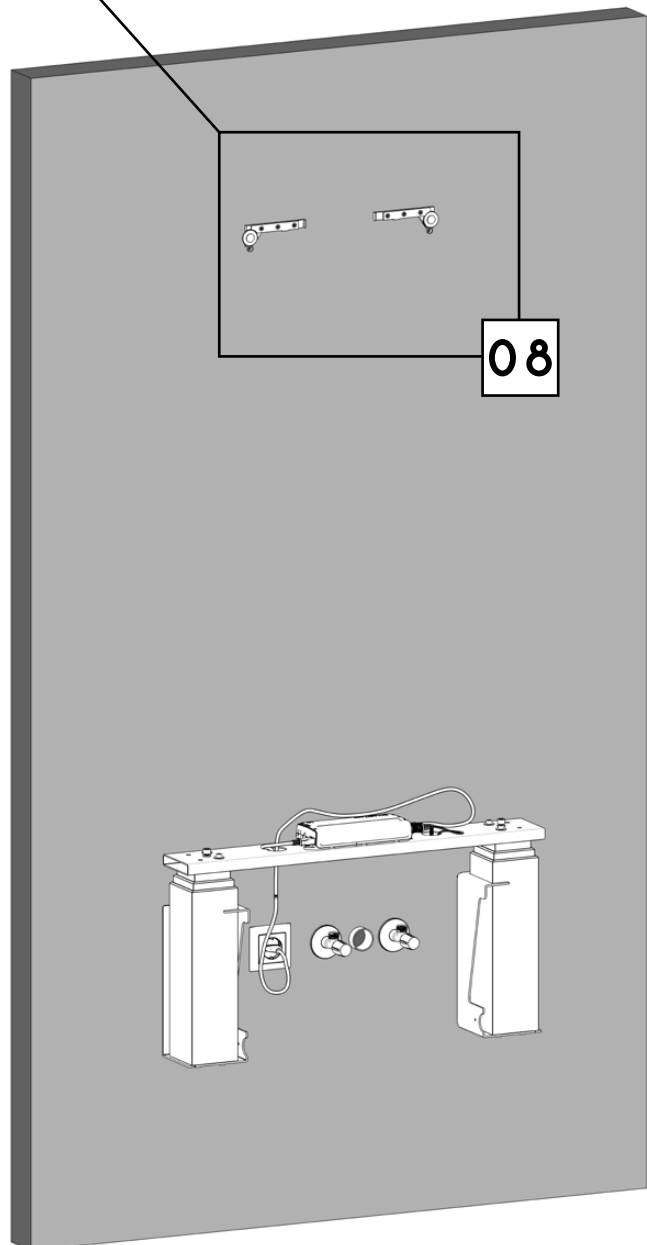
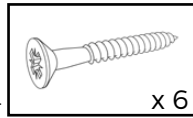


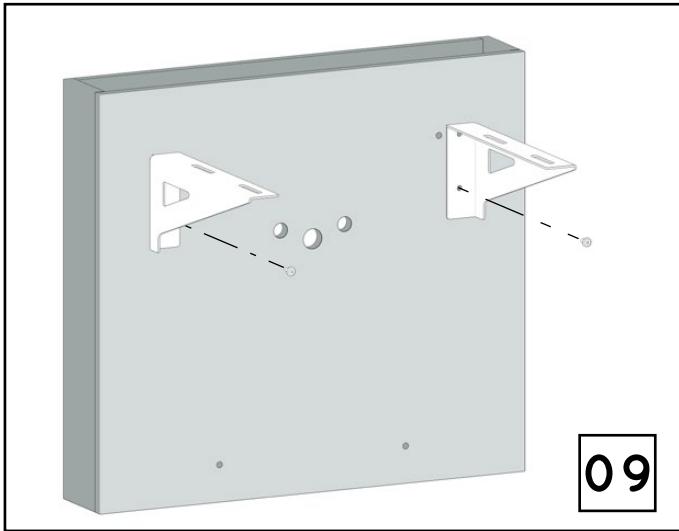
07 Sluit alle kabels aan op de SMARTtheo besturingsmodule (afbeelding 07). De stekkers van beide zuilen sluit u aan op **M1** en **M2**. De stroomtoevoer op **AC** en de snoer voor de afstandsbediening op **HS**.



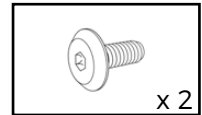


08 Monteer nu de loopdelen voor de spiegel aan de muur doormiddel van 6 schroeven (zie afbeelding 08).
 Let hierbij op dat u het juiste loopdeel op de juiste positie monteert.





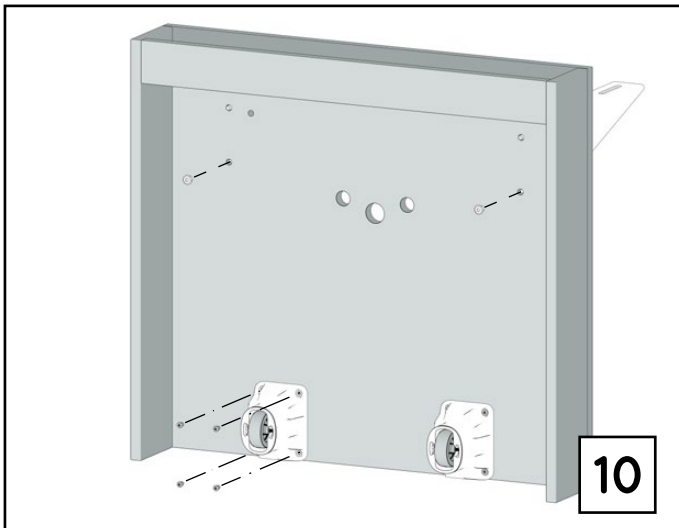
09 U gaat nu verder met het assembleren van de kastombouw.



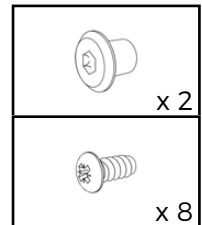
Als eerste monteert u de 2 bladsteunen zoals aangegeven op afbeelding 09.

U kunt op dit moment alleen de onderste bout vastdraaien i.c.m. de vlakke moer aan de achterzijde (afbeelding 10).

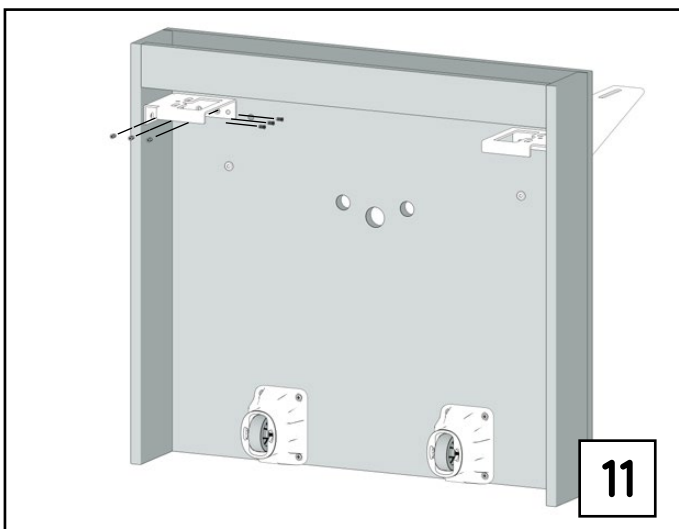
De bovenste bout monteert u bij stap 11.



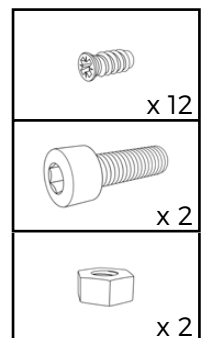
10 Zet de bladsteunen vast door een vlakke moer op de onderste bout te draaien.



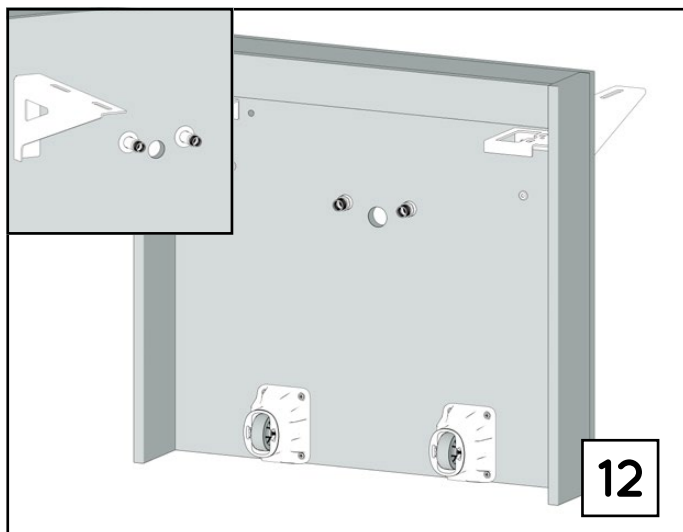
Vervolgens kunt u de steunwielen tegen de binnenkant van de kast monteren. Deze schroeft u vast door middel van 4 euroschroeven op de voorgeboorde gaten.



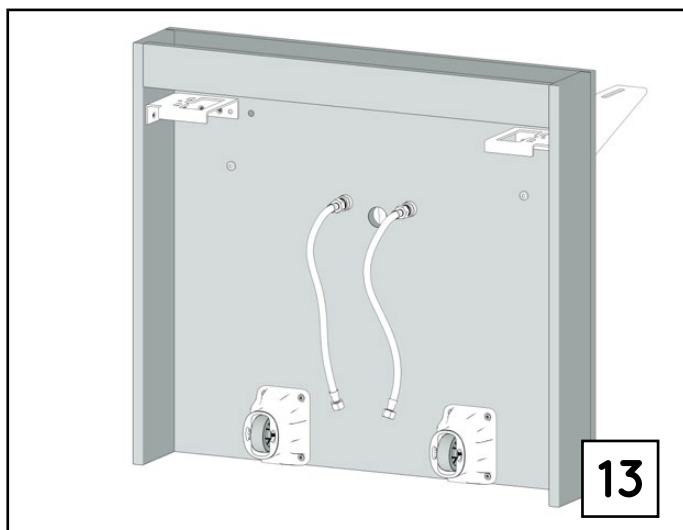
11 Schroef nu ook de korpusbevestiging op de kastombouw zoals aangegeven op afbeelding 11.



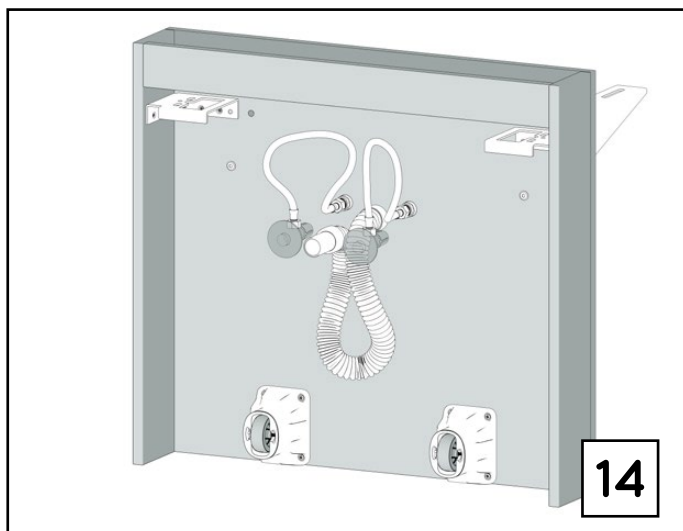
Tevens kunt u nu de bovenste bouten van de bladsteunen bevestigen. Steek de bouten door de kast en korpusbevestiging en draai vast met de meegeleverde bouten.



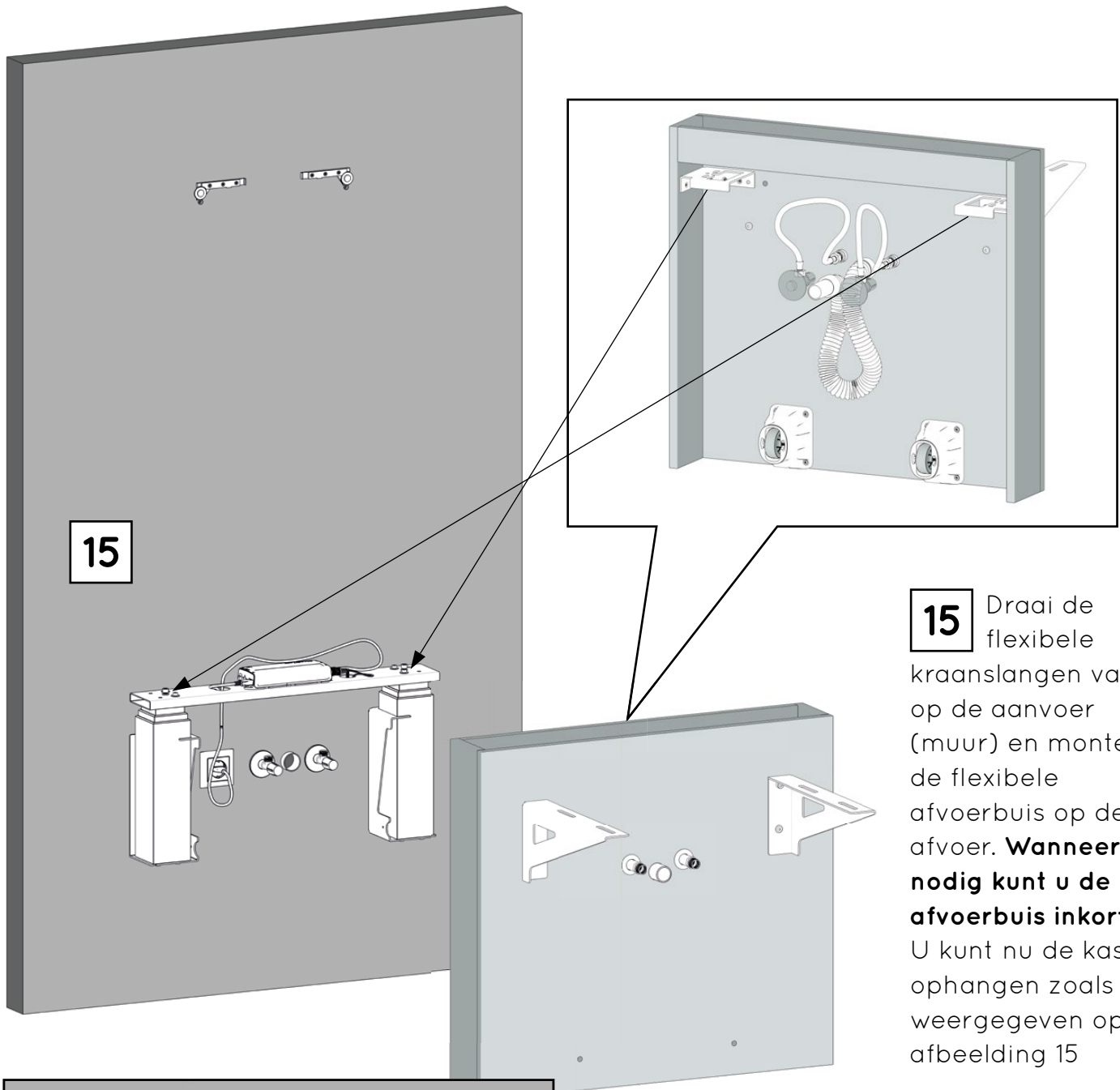
12 In het midden van de kast ziet u 3 gaten. Steek de 2 kraanverlengstukken door de 2 buitenste gaten zoals aangegeven op afbeelding 12.



13 Monteer vervolgens aan de achterzijde de flexibele kraanslangen op de kraanverlengstukken.

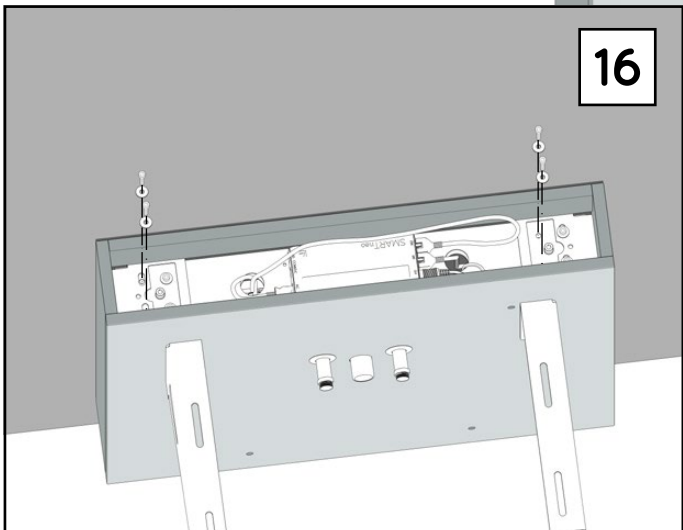


14 In het middelste gat steekt u de flexibele afvoerbuis.



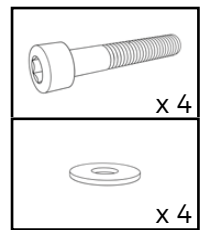
15

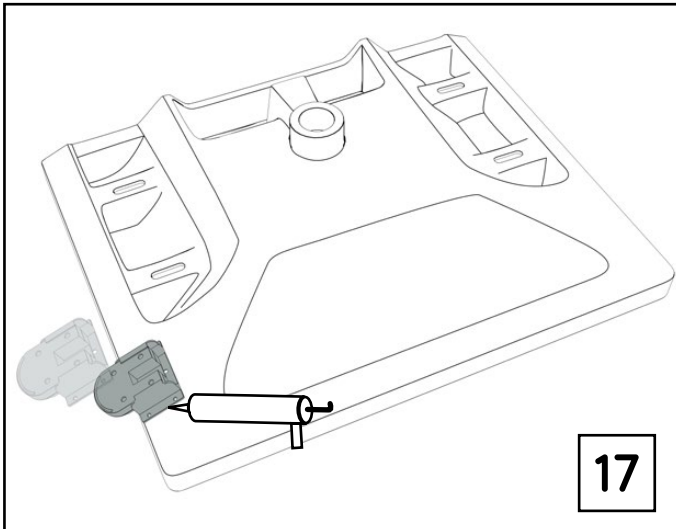
15 Draai de flexibele kraanslangen vast op de aanvoer (muur) en monteer de flexibele afvoerbuis op de afvoer. **Wanneer nodig kunt u de afvoerbuis inkorten.** U kunt nu de kast ophangen zoals weergegeven op afbeelding 15



16

16 Zet de kast nu vast op het breedteprofiel door middel van 4 bouten en revetten zoals aangegeven op afbeelding 16.

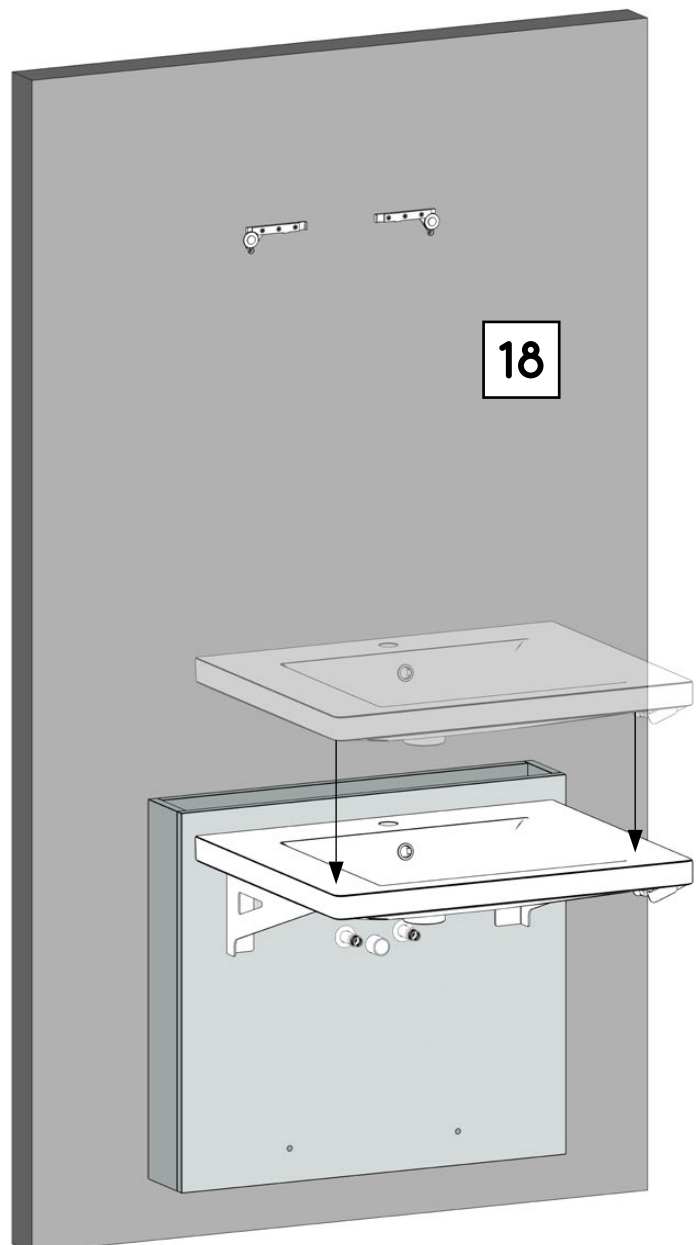


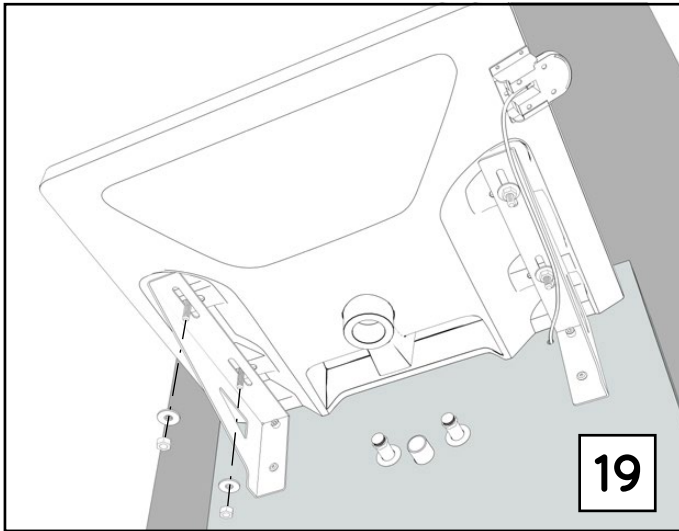


17 De afstandsbediening voor het bedienen van de zuilen wordt los geleverd. U kunt deze vastkitten aan de onderzijde van het wastafelblad.

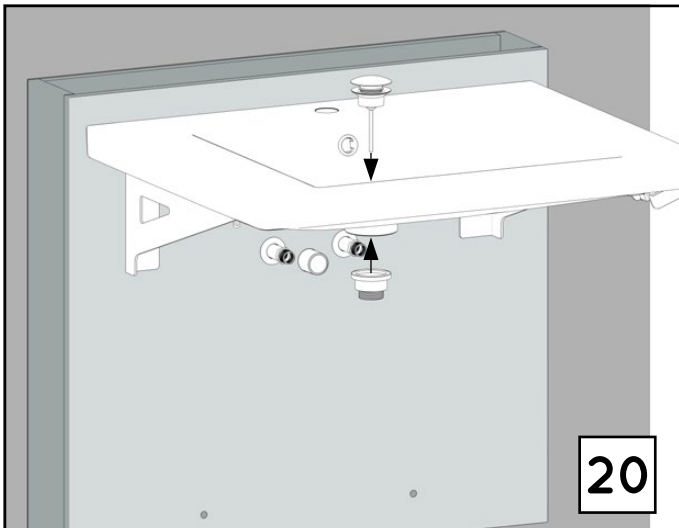
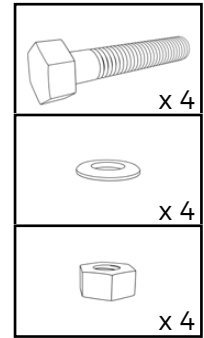
Let op: laat de kit voldoende drogen alvorens u verder gaat met de montage van het wastafelblad.

18 Wanneer de kit droog is kunt u het wastafelblad op de bladsteunen plaatsen. Sluit vervolgens de kabel voor de afstandsbediening aan op de SMARTneo besturingsmodule ingang **HS** (zie stap 07).

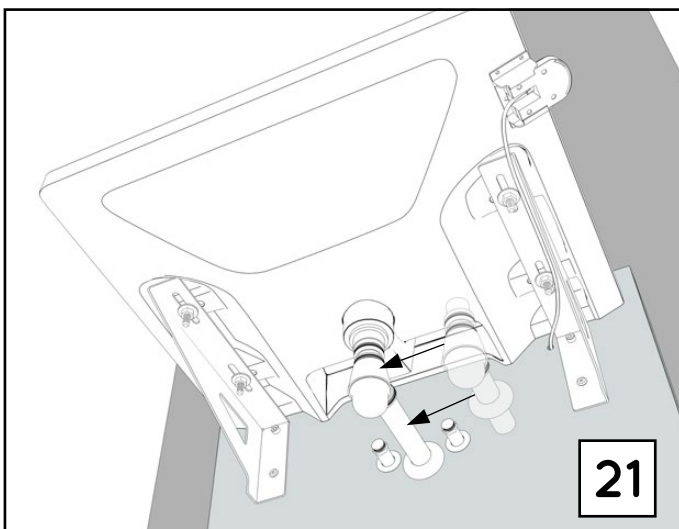




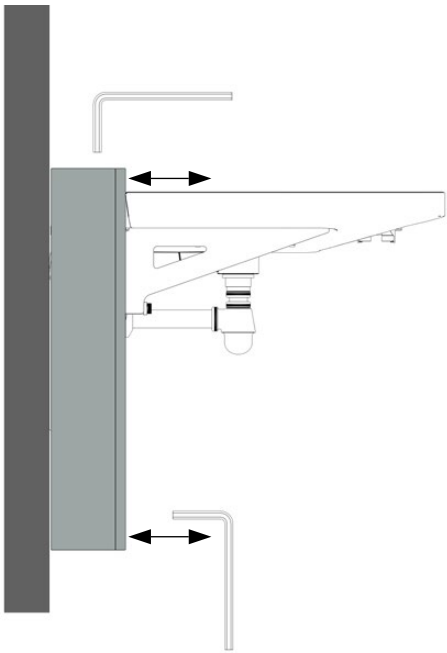
19 Om het wastafelblad vast te zetten op de bladsteunen hangt u 4 bouten door zowel de sleuven van het wastafelblad als die van de bladsteunen. Draai de 4 moeren, met revetten, stevig vast.



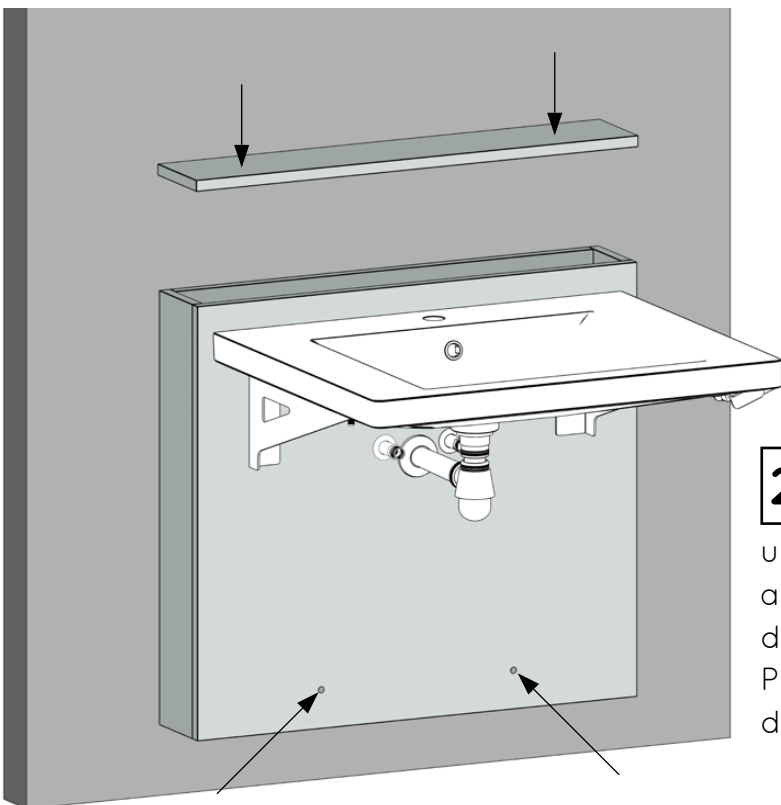
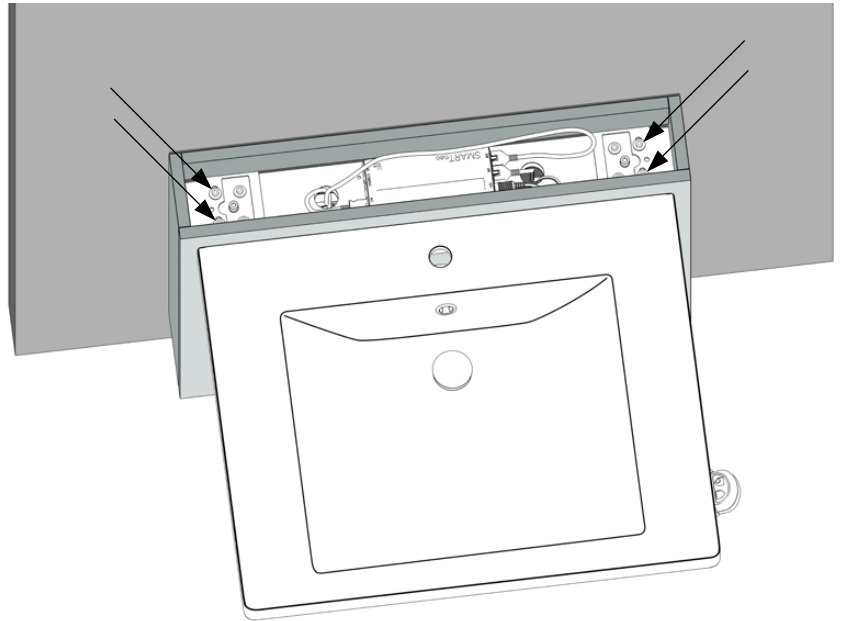
20 Monteer de afvoerplug op het wastafelblad zoals aangegeven op afbeelding 20.



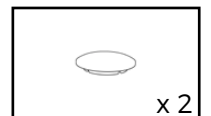
21 Sluit nu de meegeleverde sifon aan op zowel de afvoerplug als op de flexibele afvoerbuis. Gebruik indien nodig de meegeleverde koppelstukken

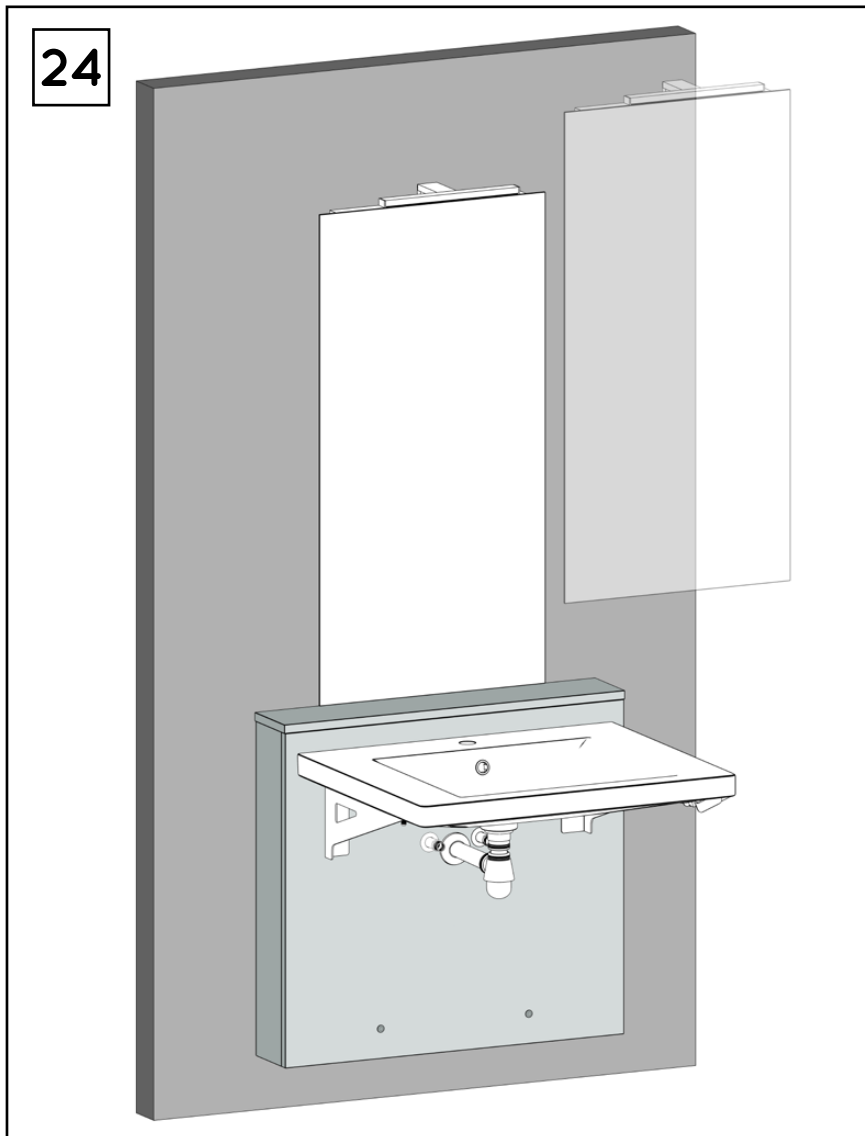


22 Om de kast waterpas te stellen kunt u met een inbus sleutel aan onderstaande bouten draaien.



23 Na het stellen van de kast kunt u de onderste gaten afdekken met 2 meegeleverde dopjes. Plaats als laatste de bovenkant van de kast op zijn plaats.



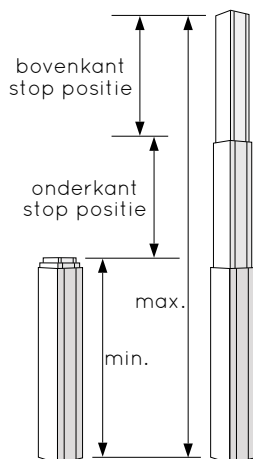


24 De spiegel kunt u eenvoudig over de gemonteerde looppdelen hangen. Hierdoor zal de spiegel, wanneer u het meubel in hoogte verstelt, meebewegen.

Optioneel kunt u ook een LED opbouwlamp op de bovenzijde spiegel monteren. Sluit dan voordat u de spiegel ophangt eerst de lamp aan op het elektrapunt achter de spiegel.

MINIMUM EN MAXIMUM HOOGTE AFSTELLEN

U kunt zelf een nieuwe minimum en maximum hoogte instellen. Zie hieronder voor instructies. Let op: de stappen moeten afzonderlijk worden uitgevoerd voor een bovenkant stop positie en een onderkant stop positie.



Stap	Knop	Funcie
1	 of 	Beweeg de wastafel naar de gewenste bovenkant / onderkant stop positie.
2	 tegelijk 	Druk tegelijkertijd de knoppen naar boven en beneden in en houd deze ingedrukt voor ongeveer 10 seconden. Je hoort twee klikken waarna de positie is onthouden.