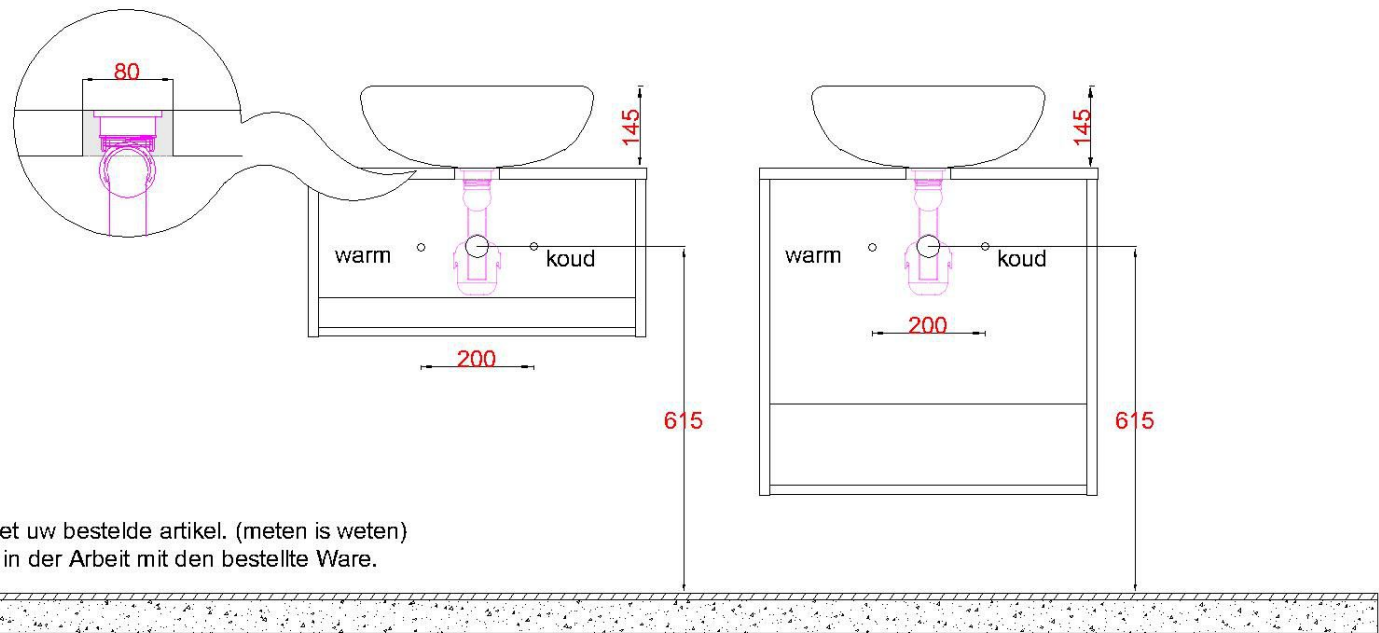


HPL20 + Marmer 415
WBV + Marmer 415
WCV + Marmer 415

WE 4201 OPK0
WE 4202 OPK0

Sluit de afvoer direct aan op de onderzijde kom zoals
aangegeven in de algemene montagevoorschriften en
garantie bepalingen

Bovenkant opbouwkom = **900mm**



LET OP: Controleer maten altijd in het werk met uw bestelde artikel. (meten is weten)

ACHTUNG: Prüfen Sie stets die Dimensionen in der Arbeit mit den bestellte Ware.