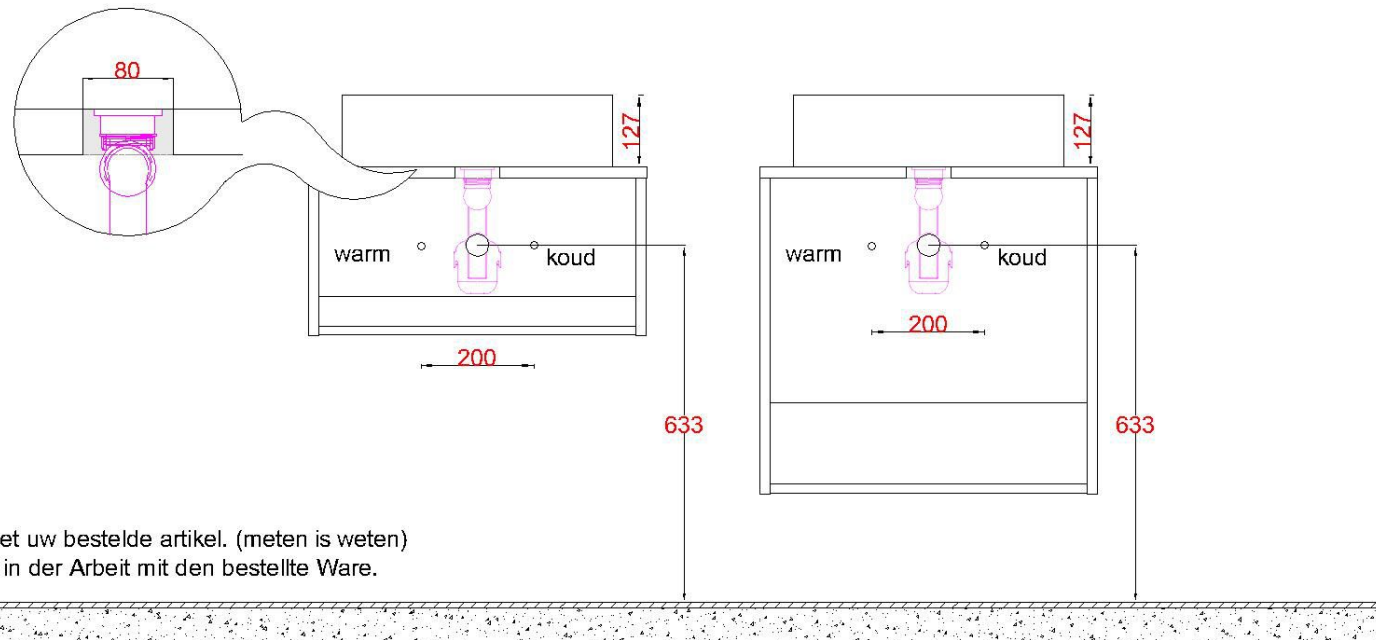


**HPL20 + Beton 480**  
**WBV + Beton 480**  
**WCV + Beton 480**

WB 4836 OPK0

Sluit de afvoer direct aan op de onderzijde kom zoals  
aangegeven in de algemene montagevoorschriften en  
garantiebepalingen

Bovenkant opbouwkom = **900mm**



**LET OP:** Controleer maten altijd in het werk met uw bestelde artikel. (meten is weten)

**ACHTUNG:** Prüfen Sie stets die Dimensionen in der Arbeit mit den bestellte Ware.