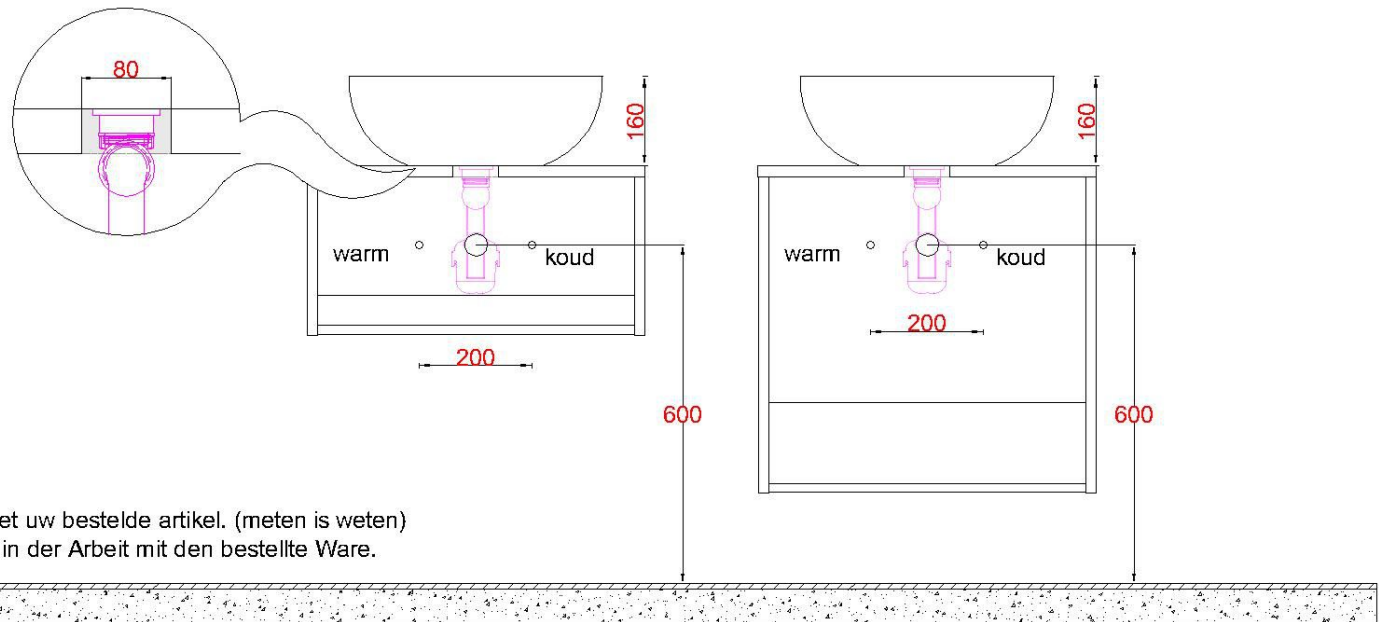


**HPL20 + Keramiek 450**  
**WBV + Keramiek 450**  
**WCV + Keramiek 450**

WM 4531 OPK0  
WM 4532 OPK0  
WM 4533 OPK0

Sluit de afvoer direct aan op de onderzijde kom zoals aangegeven in de algemene montagevoorschriften en garantiebepalingen

Bovenkant opbouwkom = **900mm**



**LET OP:** Controleer maten altijd in het werk met uw bestelde artikel. (meten is weten)  
**ACHTUNG:** Prüfen Sie stets die Dimensionen in der Arbeit mit den bestellte Ware.