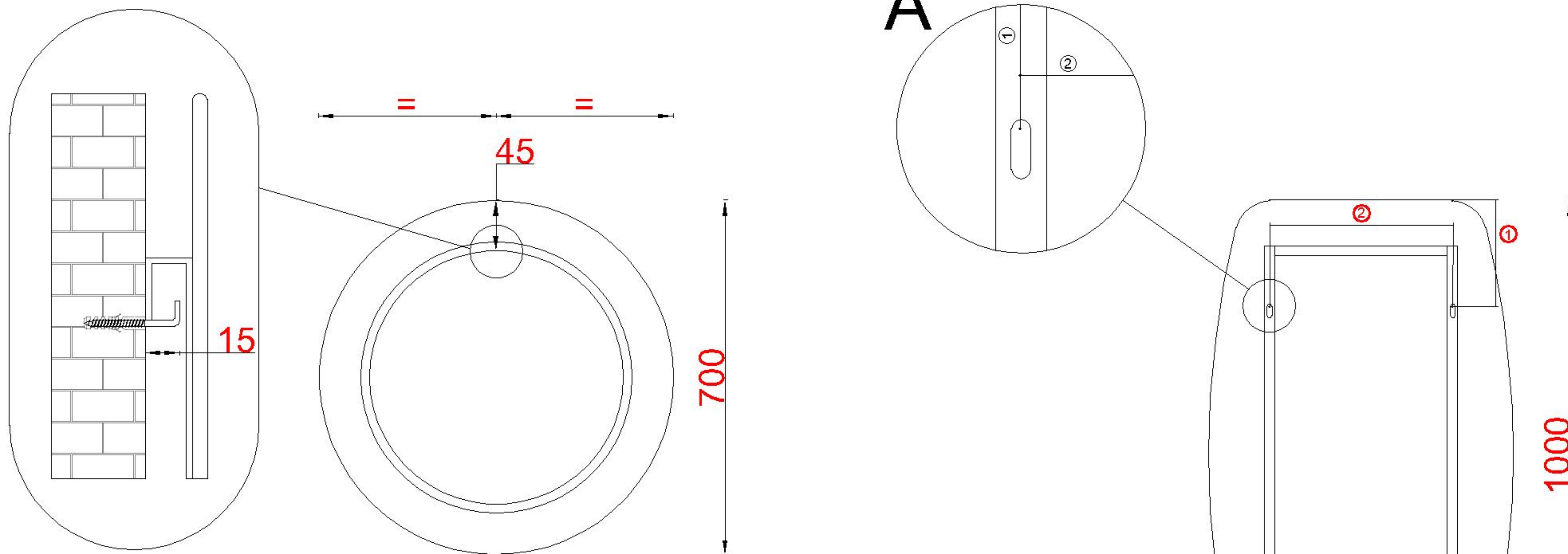


SPR 700 (LED)
SPR 1000 (LED)
SPOVA



Info:

In de achterzijde van de ovale spiegels SPOVA bevinden zich zowel links als rechts twee uitparingen t.b.v. de ophanhaken (**Detail A**)

U boort op de maat, zoals aangegeven bij detail A een gat van $\varnothing 8$ mm, ongeveer 50 mm diep. **Zie hieronder I de bijbehorende maat.** Na plaatsing van de plug, kunt u de haak er in draaien totdat deze ongeveer 15 mm uit het gat steekt. Nu kunt u de spiegel ophangen

Bij de ronde spiegels dient de haak in het midden van de spiegel geplaatst te worden.

SPOVA spiegel

① 210 mm

② 350 mm