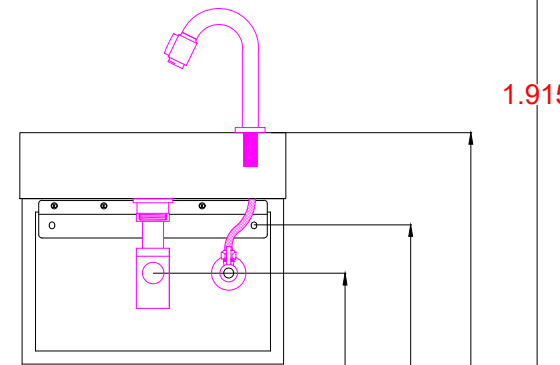
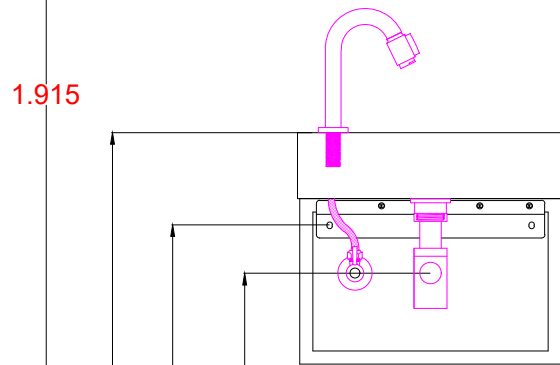
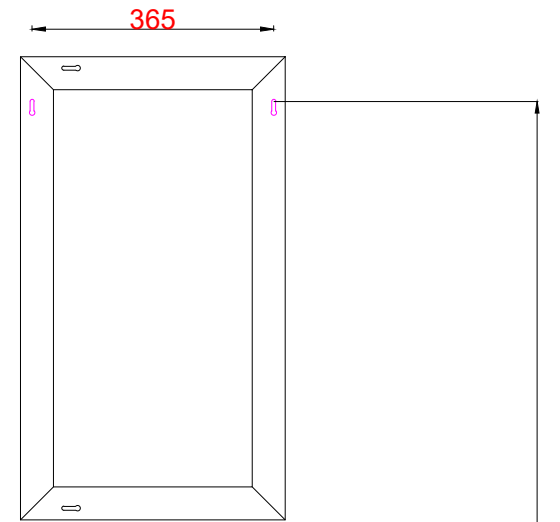
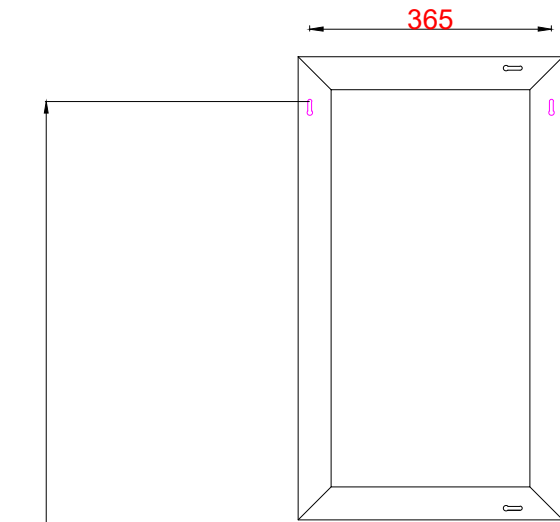


TM 02 SP



LET OP: Controleer maten altijd in het werk met uw bestelde artikel. (meten is weten)
ACHTUNG: Prüfen Sie stets die Dimensionen in der Arbeit mit den bestellte Ware.

