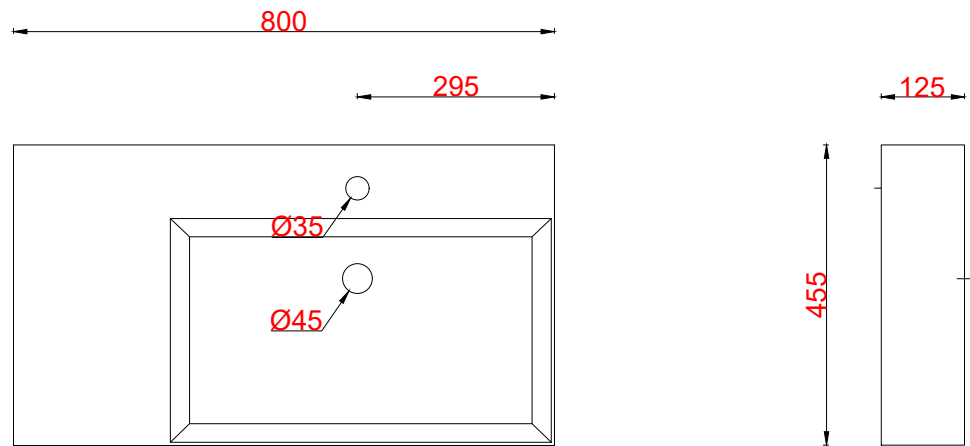


# Wastafelblad

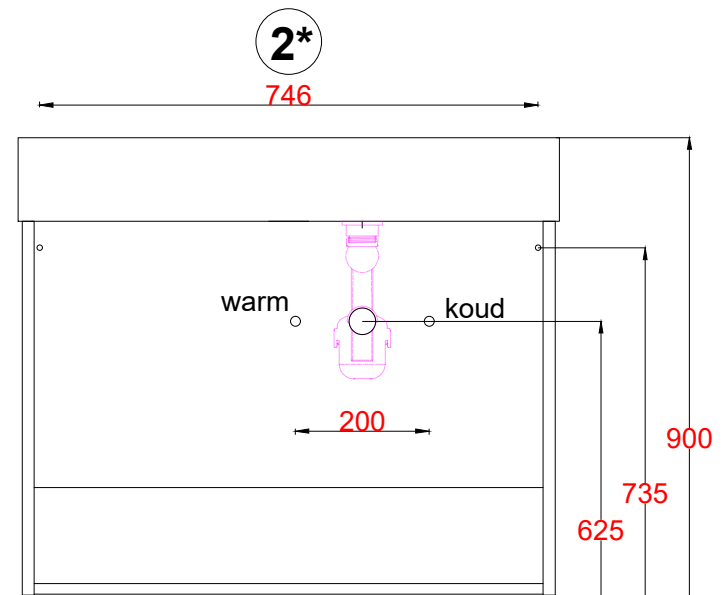
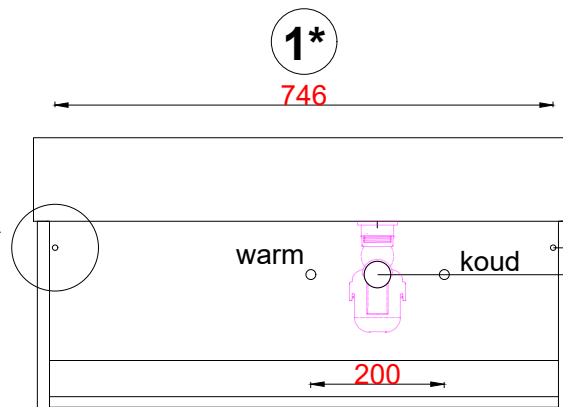
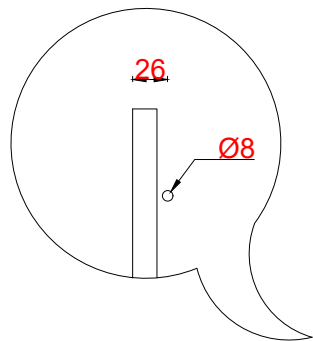
**1\***

WK 825 BL + WM 800 BLL1  
WK 802 BL + WM 800 BLL1  
WK 807 BL + WM 800 BLL1



**2\***

WK 800 BL + WM 800 BLL1  
**WK 805 BLL + WM 800 BLL1**  
WK 865 BL + WM 800 BLL1  
WK 866 BL + WM 800 BLL1



**LET OP:** Controleer maten altijd in het werk met uw bestelde artikel. (meten is weten)  
**ACHTUNG:** Prüfen Sie stets die Dimensionen in der Arbeit mit den bestellte Ware.